



# KOLEKCJA

Collection



# FORTE

# FORTE



**GROUP** BE MORE



**F24S**

Wersja bez zagłówka

**F24HR**

Wersja z zagłówkiem

**II Grupa**

Dzianina; Nesca; Fenno

**III Grupa**

Cura; Mica; Stromboli

**IV Grupa**

Skóra; Hitch; Capture

**MODEL:**

F24S

F24HR

## Akcesoria:

	Terminy realizacji:	F24S do 4 tyg.	F24HR do 4 tyg.
<b>Mechanizmy:</b>			
		<b>Legenda:</b> ● Standard ○ Opcja - Nie dotyczy	
	S20		
Mechanizm synchroniczny z manualną regulacją siły odchylenia, posiadający blokadę w 4 pozycjach.		●	●
	S21		
Mechanizm synchroniczny automatyczny z blokadą w 4 pozycjach.		○	○
	S20 wysuw		
Mechanizm synchroniczny z manualną regulacją siły odchylenia, posiadający blokadę w 4 pozycjach. Wyposażony w wysuw siedziska w zakresie 70mm.		○	○
	S21 wysuw		
Mechanizm synchroniczny automatyczny z blokadą w 4 pozycjach. Wyposażony w wysuw siedziska w zakresie 70mm.		○	○
<b>Podłokietniki:</b>			
	Bez podłokietników		
Krzesło niewyposażone w podłokietniki		○	○
	PD12		
Podłokietnik z miękką nakładką wykonany z tworzywa w kolorze czarnym		○	○
	PDSKB4D		
Podłokietnik z miękką nakładką wykonany z tworzywa w kolorze czarnym regulacja 4D		●	○
	PDSKW		
Podłokietnik z miękką nakładką w kolorze czarnym. Reszta podłokietnika wykonana z tworzywa w kolorze białym 4D		○	●
<b>Podstawy:</b>			
	PUL		
Podstawa Nylonowa kolor Czarny średnica fi700		●	●
	SB7H		
Podstawa Nylonowa wysoka kolor Czarny		○	○
	CHL		
Podstawa aluminiowa fi700		○	○

Powyższe ceny są cenami netto - bez podatku VAT. Za wyroby niestandardowe niezawarte w niniejszym cenniku pobierane są dodatkowe opłaty.

**Kółka:**

**KSUB**  
Kółka uniwersalne fi 60 mm koloru czarnego

• •

**KSUW**  
Kółka uniwersalne fi 60 mm koloru czarnego z białą wstawką

○ ○

**Inne:**

**Głębokość Łędźwi**  
Regulowana głębokość podparcia łędźwiowego za pomocą pokrętła

○ ○

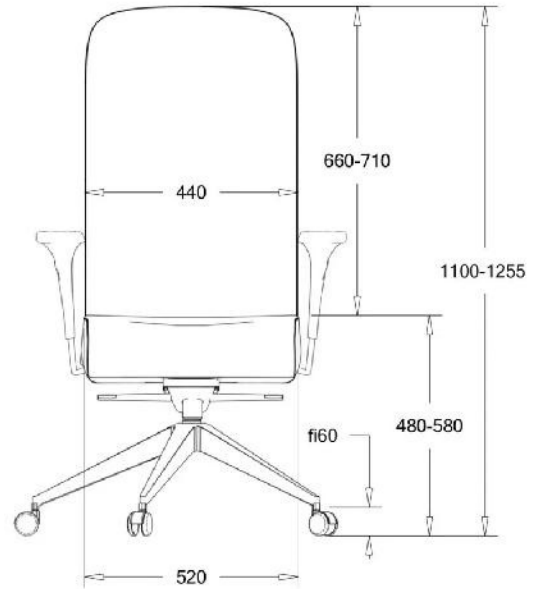
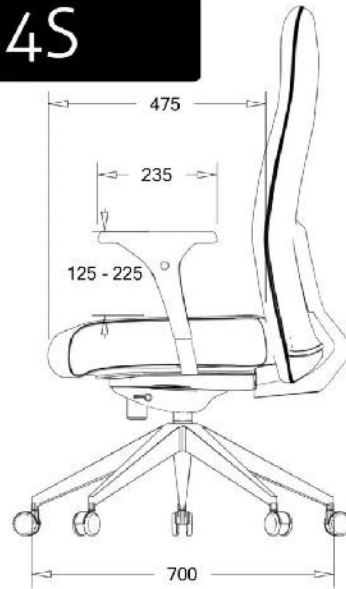
**Transport:**

do min. logistycznego  
powyżej min. Logistycznego

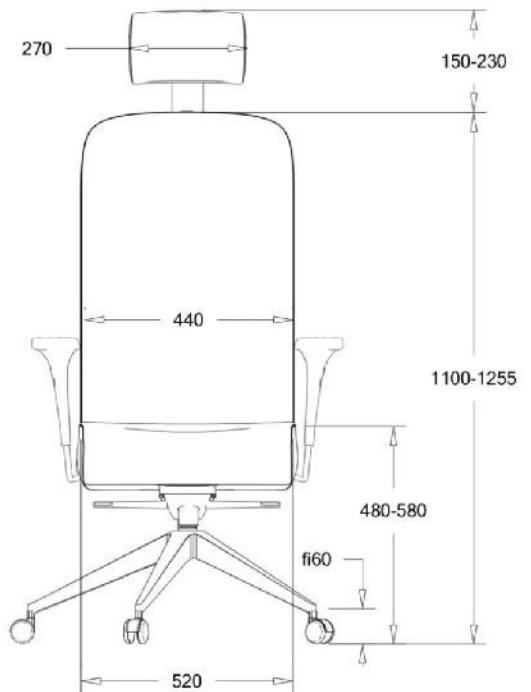
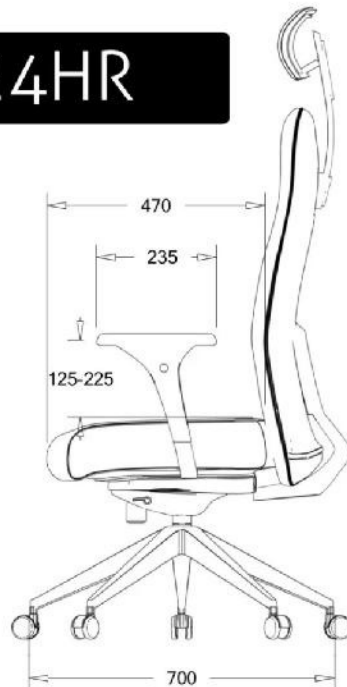
bezpłatnie

bezpłatnie

**FORTE F24S**



**FORTE F24HR**



Powyższe ceny są cenami netto - bez podatku VAT. Za wyroby niestandardowe niezawarte w niniejszym cenniku pobierane są dodatkowe opłaty.